



PROSES ISI EKİPMANLARI SAN. VE TİC. A.Ş.

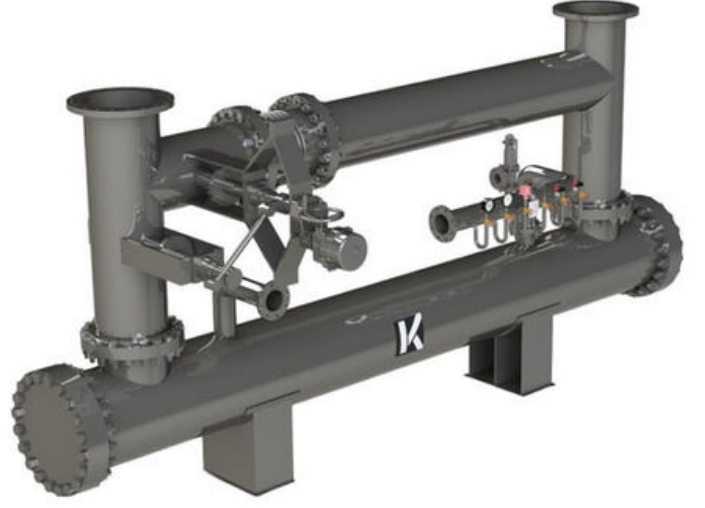
# Gövde Borulu Eşanjörler

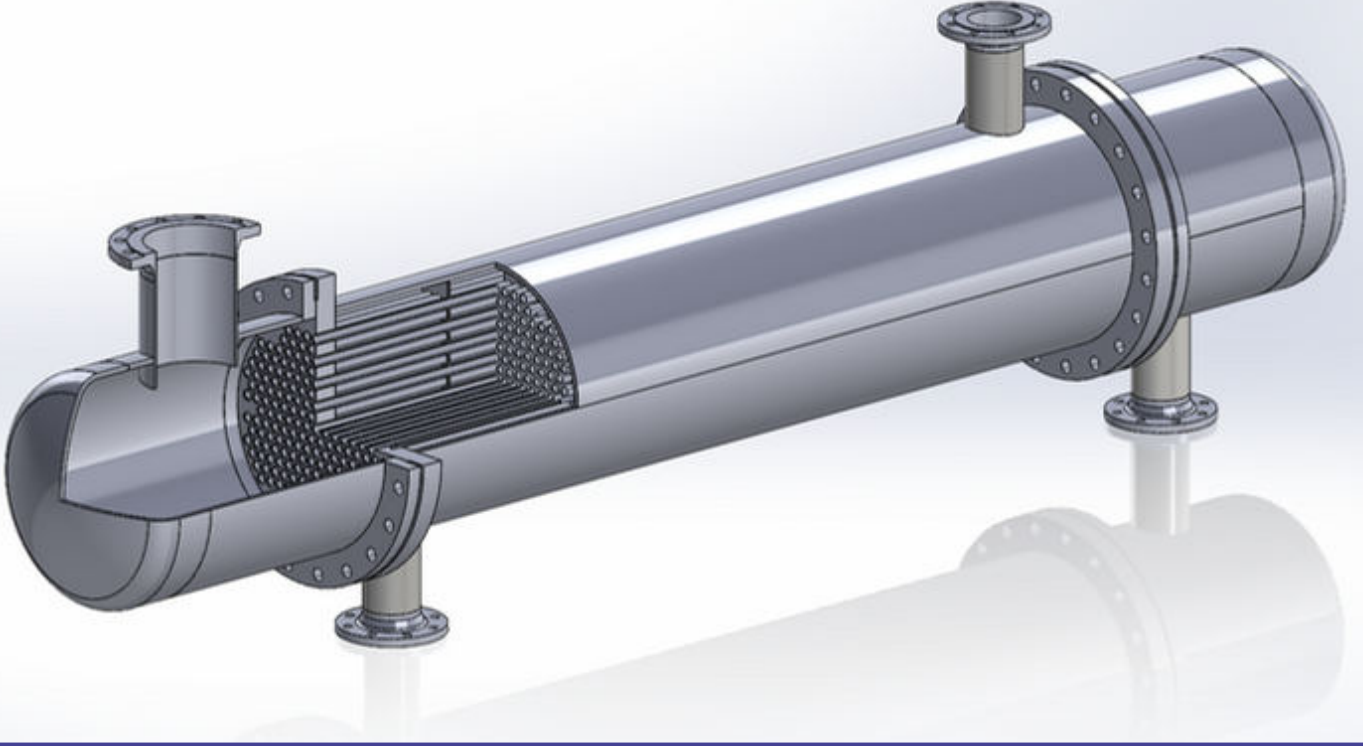
## Ürün Kataloğu

## Shell & Tube Heat Exchangers

Product Catalogue

[www.erkproses.com](http://www.erkproses.com)  
+90 216 533 26 23





## Gövde Borulu Eşanjör

Gövde Borulu Eşanjörler, ısı transferi uygulamalarında kullanılan en yaygın ve çok yönlü eşanjör tiplerinden biridir.

Birbiri ile karışmadan iki farklı akışkanın aralarında ısı transferini mümkün kılan gövde borulu eşanjörleri oluşturan genel yapı elemanları aşağıdaki gibidir.

- Tüpler
- Aynalar
- Gövde
- Kanallar
- Giriş ve Çıkış Nozulları
- Saptırıcılar
- Bombeler / Kapaklar

## Shell and Tube Heat Exchanger

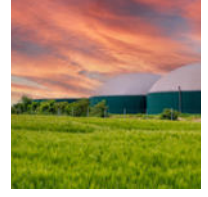
Shell & Tube Heat Exchangers are one of the most common and versatile types of exchangers used in heat transfer applications.

The general structural elements that make up the body tube heat exchangers that enable heat transfer between two different fluids without mixing with each other are as follows.

- Tubes
- Tubesheets
- Shell
- Channels
- Inlet and Outlet Nozzles
- Baffles
- Heads / Covers

Gövde Borulu Eşanjörler tasarım verilerine ve kullanım alanlarına göre birçok farklı tipte üretilebilirler. ERK Proses, alanında uzman mühendisleri ile müşteri taleplerini detaylıca ele alarak; ürünün termal ve mekanik tasarımı, üretimi ve sahada devreye alınma süreci de dahil olarak müşterilerine hizmet sunar.

According to design data and usage areas, Shell and Tube Heat Exchangers can be produced in many different types. ERK Proses, with its expert engineers, provides services to its customers by addressing customer requests in detail, including thermal and mechanical design, production, and commissioning of the product in the field.



- Gıda, Süt ve İçecek Sanayi,
- Otomotiv Sanayi,
- Kimya Sanayi,
- Kağıt Sanayi,
- Enerji Üretim Tesisleri,
- Bioteknoloji ve İlaç Sanayi,
- Petrol ve Petrokimya Sanayi,
- Denizcilik ve Taşımacılık,
- Ev ve Kişisel Bakım,
- Demir Çelik Endüstrisi,
- HVAC,
- Madencilik ve Minerel Endüstrisi,
- Makine Sanayi,
- Su ve Atık Arıtma Endüstrisi vb.

- Food, Dairy & Beverages Industry,
- Automotive Industry,
- Chemical Industry,
- Paper Industry,
- Power Plants,
- Biotechnology and Pharmaceutical Industry,
- Petroleum and Petrochemical Industry,
- Maritime and Transportation,
- Home and Personal Care,
- Iron Steel Industry,
- HVAC,
- Mining and Mineral Industry,
- Machinery Industry,
- Water and Waste Treatment Industry etc.

Gövde Borulu Eşanjörler bir çok farklı çalışma koşullarında kullanılabilirliklerinden amaca uygun olarak bazı özellik ve avantajlara sahip olurlar. Örneğin, sökülebilir bir yapıya sahip olan U tüp demetli eşanjörler genellikle kirlilik faktörünün çok yüksek olduğu uygulamalarda veya yüzer aynalı eşanjörler yüksek miktarda genleşmenin öngörüldüğü durumlarda tercih edilir. Maddeler halinde özetlenen özellikler ve avantajlar aşağıdaki gibidir.

Since shell and tube heat exchangers can be used in many different operating conditions, they have some features and advantages for their purpose. For instance, U-tube heat exchangers with a removable structure are generally preferred in applications where the fouling factor is very high, or floating tubesheet heat exchangers are preferred in cases where a high expansion is foreseen. The features and advantages summarized in bullet points are as follows.

Having a Wide Area of Usage

Geniş Kullanım Alanına Sahip Olmak

Suitable for High Pressure Working

Yüksek Basınçlarda Çalışmaya Elverişlilik

Suitable for High Temperature Operation

Yüksek Sıcaklıklarda Çalışmaya Elverişlilik

Suitable for Low Temperatures Operation

Düşük Sıcaklıklarda Çalışmaya Elverişlilik

Operability at Low Pressure Losses

Düşük Basınç Kayıplarında Çalışabilirlik

Suitable for Working with Dirty Fluids

Kirli Akışkanlarda Çalışma Elverişlilik

Suitable with Corrosive Fluids

Korozif Akışkanlara Uygunluk

Suitable for Tailor-made Manufacturing

Terzi Usulü İmalata Elverişlilik

Endurance

Dayanıklılık

Resistance to Thermal Shocks

Termal Şoklara Dayanıklılık

Design without Size Limitations

Boyut Sınırlaması Olmaksızın Tasarım

Müşteri talebi doğrultusunda, tasarım ve üretim dünyaca kabul görmüş standartlar (ASME Code Section VIII Div 1 ve 2, AD-2000, API 650, TEMA, EN 13445 ve TSE) baz alınarak, alanında uzman ERK Proses ekibi tarafından gerçekleştirilir.

Gövde Borulu Eşanjörler yapısal olarak TEMA standartlarına uygun olarak veya ERK Proses tarafından geliştirilmiş özel tasarımlara sahip olarak projelendirilmektedir. TEMA yapısal formlarını örneklendirmek gerekirse: BEM, NEN, AES, BEU, BFM, NJS, NGL, BES vb. bir çok farklı yapıda prosese uygun olarak imal edilebilirler.

Kullanılabilir malzeme aralığı çok geniş olmakla birlikte kullanılan akışkanların sıcaklık, basınç, korozyon vb. etkileri değerlendirilerek genellikle aşağıda listelenen malzemeler tercih edilebilir.

- Paslanmaz çelik,
- Karbon çeliği,
- Alüminyum,
- Bakır ve alaşımları,
- Demir dışı bakır alaşımları,
- Inconel,
- Nikel,
- Hastelloy
- Titanyum vb.

In line with customer demand, design and production are carried out by the expert ERK Process team based on globally recognized standards (ASME Code Section VIII Div 1 and 2, AD-2000, API 650, TEMA, EN 13445, and TSE).

Shell and Tube Heat Exchangers are structurally designed by TEMA standards or with unique designs customized by ERK Proses, as some examples of TEMA structural forms: BEM, NEN, AES, BEU, BFM, NJS, NGL, BES, etc. They can be manufactured in many different structures by the process.

Although the range of available materials is extensive, the materials listed below can generally be preferred by evaluating the effects of temperature, pressure, corrosion, etc., of the fluids used.

- Stainless steel,
- Carbon steel,
- Aluminum
- Copper and its alloys,
- Non-ferrous copper alloys,
- Inconel,
- Nickel
- Hastelloy
- Titanium etc.

Gövde Borulu Eşanjörlerin bakım ve temizliklerinin periyodik olarak yapılması hem ürünün kullanım ömrüne direkt etki etmekte hem de eşanjörün verimli bir şekilde çalışmasına etki etmektedir.

Belirli koşullara bağlı olarak eşanjörler zamanla kirlenmeye (kireç, çamur birikintileri, tortulaşma vb.) maruz kalırlar. Periyodik olarak bakım ve temizliğin yapılması gereken eşanjörler için firmamızdan servis destek talebinde bulunabileceğiniz gibi firmamızdan bakım ve servis talimatı talebinde bulunarak uygun ekipman ve alanında uzman personeller dahilinde bakım ve temizlik işlemlerinizi gerçekleştirebilirsiniz.

Gövde Borulu Eşanjörlerin düzenli olarak bakım ve temizlik işlemlerinin sağlanması tüpün her iki tarafında hafif bir çamur veya tufal kaplama etkinliğini büyük ölçüde azaltır.

Basınç düşüşünde belirgin bir artış ve/veya performansta azalma genellikle temizlemenin gerekli olduğunu gösterir. Kireç kalınlaştıkça veya birikintiler arttıkça temizleme zorluğu hızla arttığından, bazı durumlarda sadece basınçlı su gereksinimi haricinde kimyasal kullanımı da gerekli hale gelebilir. Almış olduğunuz ürünü en iyi performansla sahip özelliklerde kullanılabilmemiz için bakım ve temizlik taleplerinizde ERK Proses ile iletişime geçebilirsiniz.

Periodic maintenance and cleaning of Shell and Tube Heat Exchangers directly affects the product's service life and the heat exchanger's efficient operation.

Depending on certain conditions, heat exchangers are exposed to contamination (lime, mud deposits, sedimentation, etc.) over time. You can request service support from our company for heat exchangers that need to be periodically maintained and cleaned, or you can request maintenance and service instructions from our company and perform your maintenance and cleaning operations with the appropriate equipment and expert personnel.

Periodic maintenance and cleaning of Shell and Tube Heat Exchangers significantly reduce the possibility of a light coating of sludge or scale on both sides of the tube.

A significant increase in pressure drop and/or a decrease in performance usually indicates that cleaning is necessary as the difficulty of cleaning increases rapidly as the scale thickens or deposits increase; in some cases, it may become necessary to use chemicals in addition to just pressurized water. You can contact ERK Proses for your maintenance and cleaning requests so that you can use the product you have purchased with the best performance features.



**Anahtar Teslim Proje Hizmetleri / Turnkey Project Services**



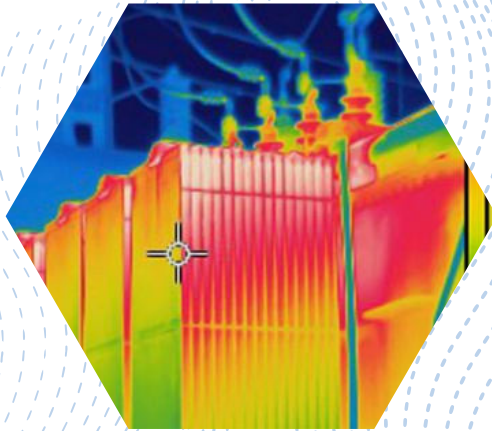
**Elektrik ve Otomasyon Hizmetleri / Electric and Automation Services**



**Saha Keşif Hizmetleri / Field Exploration Services**



**Danışmanlık Hizmetleri / Consultancy Services**



**Termal ve Mekanik Tasarım Hizmetleri / Thermal and Mechanical Design Services**

- Müşterinin talepleri doğrultusunda güncel gelişmeleri takip ederek müşteri beklentisinin ötesinde yenilikçi ürünler geliştirmeyi,
- Ürünlerimizin kalitesi ve verimliliğini ulusal ve uluslararası standartlara bağlı olarak ilgili şartlara uygun ürün ve hizmet sunmayı,
- Müşteri memnuniyetini ürün kalitemiz, teknik destek ve satış sonrası hizmetlerimizle sürekli olarak arttırmayı,
- Taahhüt edilen proje ve ürün gibi tüm hizmetlerimizi zamanında ve mükemmeliyet esasına uygun şekilde sürekli iyileştirmeler ile müşterilerimize hizmet vermeyi,
- Mevcut referans firmalarımız ve yeni iş ilişkileri kurmayı hedeflediğimiz firmalar ile iş ilişkilerimizi sürekli iyileştirmek ve taleplerine uygun, doğru ve güvenilir ürün çözümü sunmayı,
- Firmamızın başarısını ve ürünlerimizin kalitesini sürekli olarak arttırarak projelendirme, malzeme temini, imalat, test ve sertifikasyon süreçleri, ürün sevkiyatı da dahil tüm süreçlerde sürekli iyileştirmeler yapmayı,
- Resmi ve yasal gerekliliklere tam uyumluluk sağlayarak, temiz çevre bilinciyle kalite yönetim sistemimizi geliştirmeyi,
- Uygulanabilir şartların tüm gereklerini yerine getirmeyi amaçlayan bir kalite düzeyinde müşterilerine hizmet vermeyi taahhüt ederiz.

- We are committed; to follow innovative products beyond customer expectations by following current developments in line with customer demands,
- To provide products and services by the relevant conditions depending on the quality and efficiency of our products by national and international standards,
- To continuously increase customer satisfaction with our product quality, technical support, and after-sales services,
- To serve our customers with continuous improvements by the principle of excellence and to provide all our services, such as projects and products, on time,
- To continuously improve our business relations with our existing reference companies and the companies we aim to establish new business relations with and to provide accurate and reliable product solutions following their demands,
- To continuously increase the success of our company and the quality of our products and to make continuous improvements in all processes, including project design, material supply, manufacturing, testing and certification processes, product shipment,
- To improve our quality management system with clean environmental awareness by ensuring full compliance with official and legal requirements,
- To serve our customers at a level of quality that aims to fulfill all the applicable requirements.







PROSES ISI EKİPMANLARI SAN. VE TİC. A.Ş.



+90 216 533 26 23 | [www.erkproses.com](http://www.erkproses.com) | [info@erkproses.com](mailto:info@erkproses.com)

Şemsipaşa Mah. 10. Sok. No:28/2 Gaziosmanpaşa / İSTANBUL